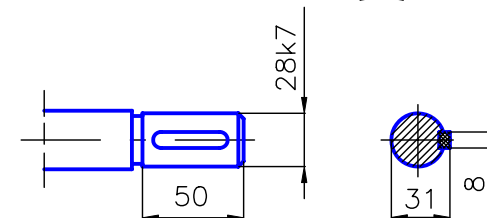
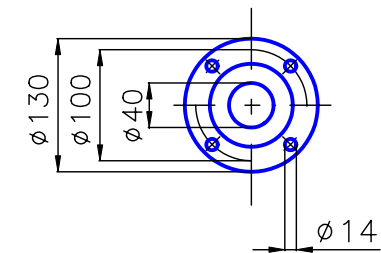
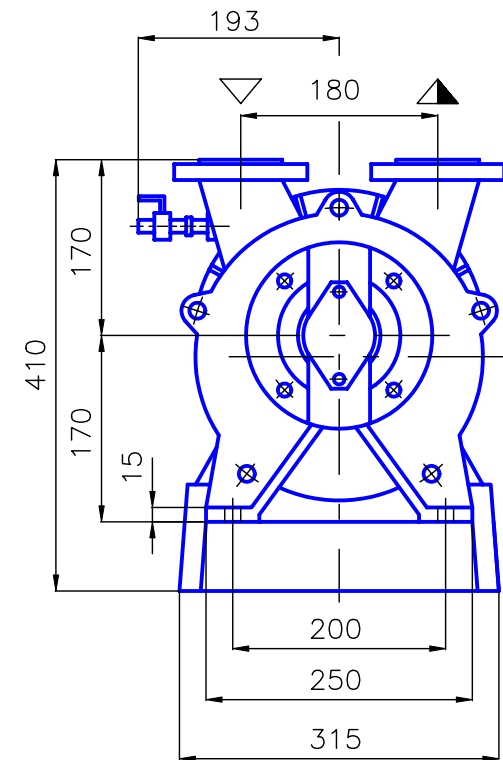
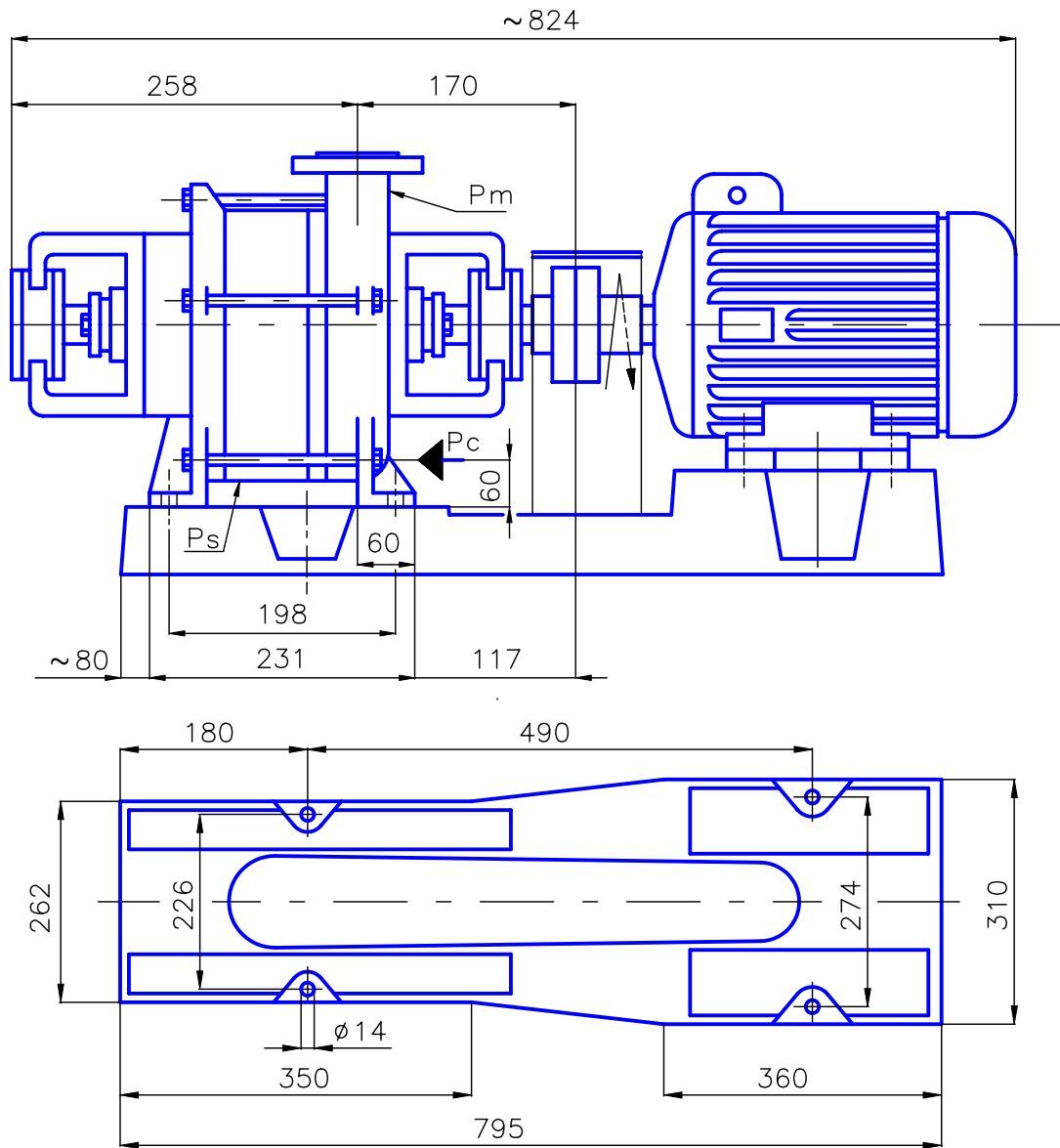


# Wymiary gabarytowe pompy i agregatu

## DW.4.11.1.1110.5 + 3,00 kW



P<sub>c</sub> – przyłącza cieczy roboczej R 1/2”  
 P<sub>m</sub> – przyłącza manometru M14x1,5  
 P<sub>s</sub> – otwór spustowy M14x1,5

\*) Wymiar podany jest do płaszczyzny czołowej wału.  
 Wymiary kołnierzy wg PN-87/H-74360 dla p<sub>nom</sub> = 0,6MPa