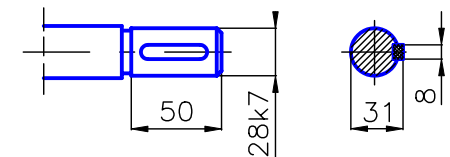
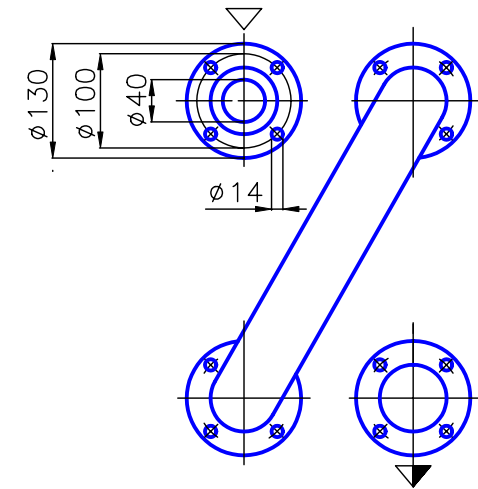
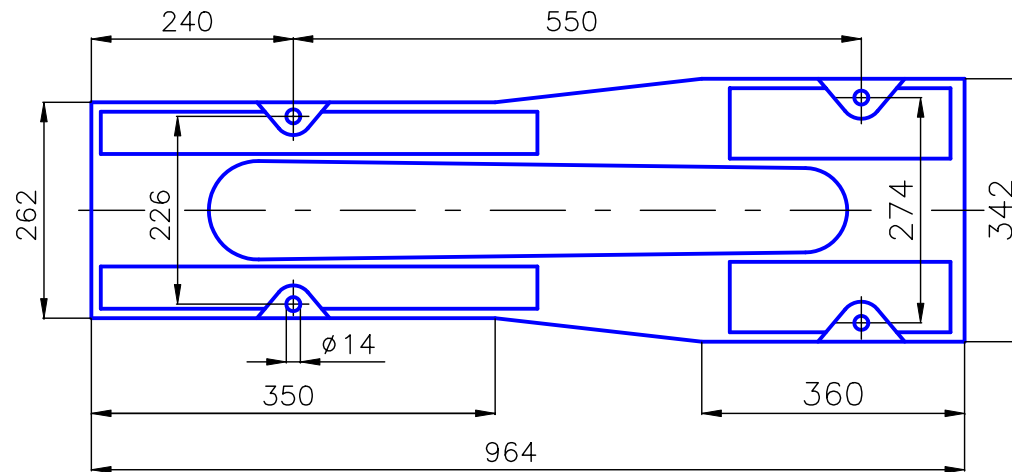
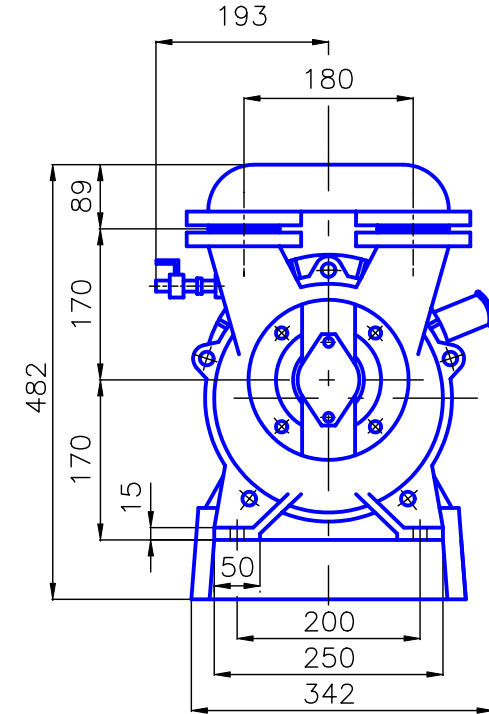
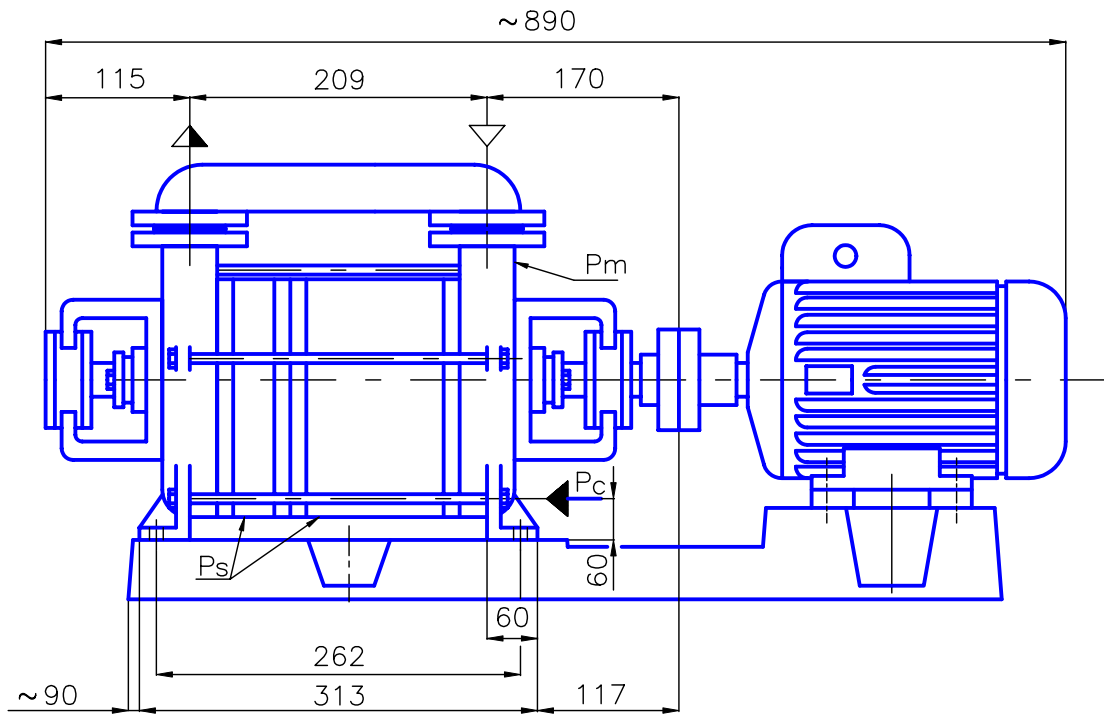


Wymiary gabarytowe pompy i agregatu

PW.4.21.1.1110.5 + 3,00 kW



P_c – przyłącza cieczy roboczej R 1/2”
 P_m – przyłącza manometru M14x1,5
 P_s – otwór spustowy M14x1,5

*) Wymiar podany jest do płaszczyzny czołowej wału.
 Wymiary kołnierzy wg PN-87/H-74360 dla $p_{nom} = 0,6\text{MPa}$