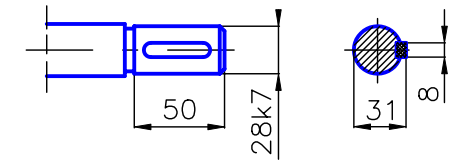
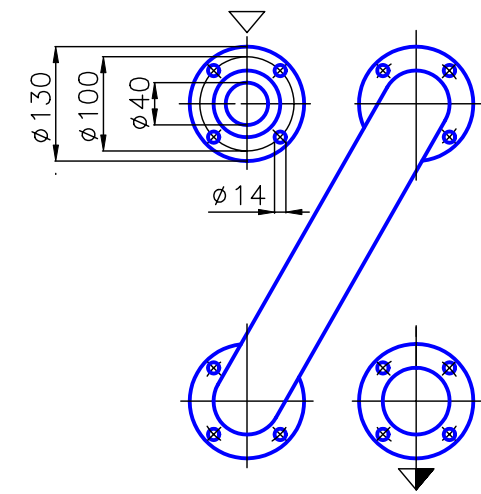
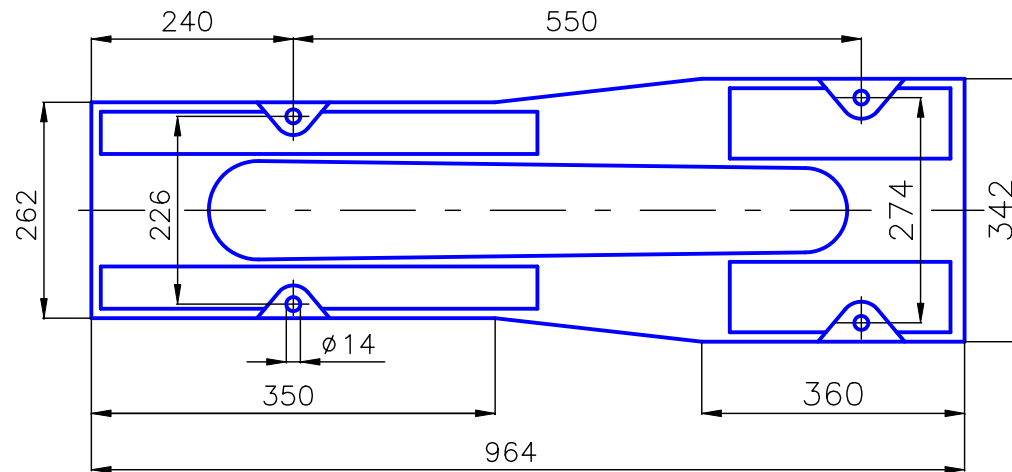
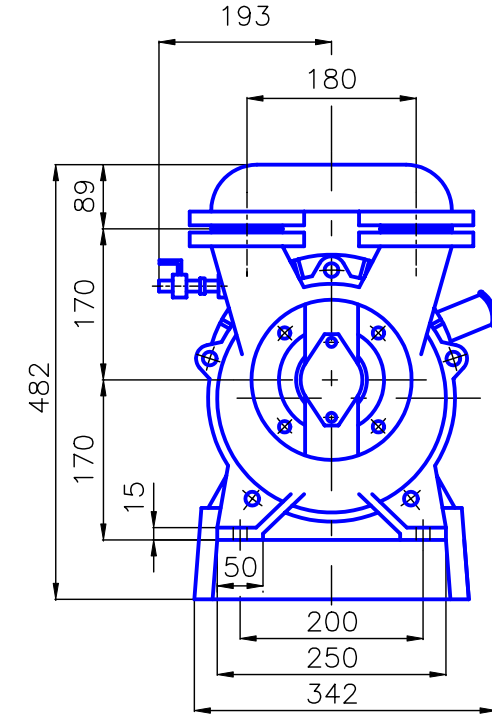
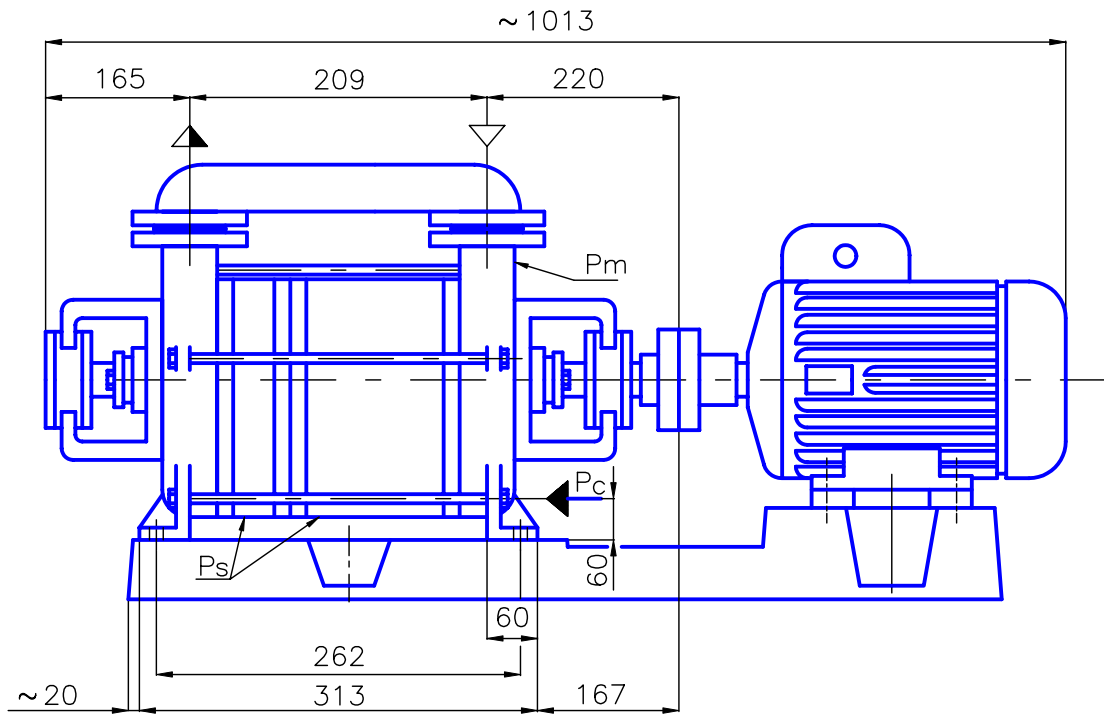


# Wymiary gabarytowe pompy i agregatu

## PW.4.21.1.1010.5 + 4,00 kW



- $P_c$  – przyłącza cieczy roboczej R 1/2"
- $P_m$  – przyłącza manometru M14x1,5
- $P_s$  – otwór spustowy M14x1,5

\*) Wymiar podany jest do płaszczyzny czołowej wału.  
Wymiary kołnierzy wg PN-87/H-74360 dla  $p_{nom} = 0,6MPa$